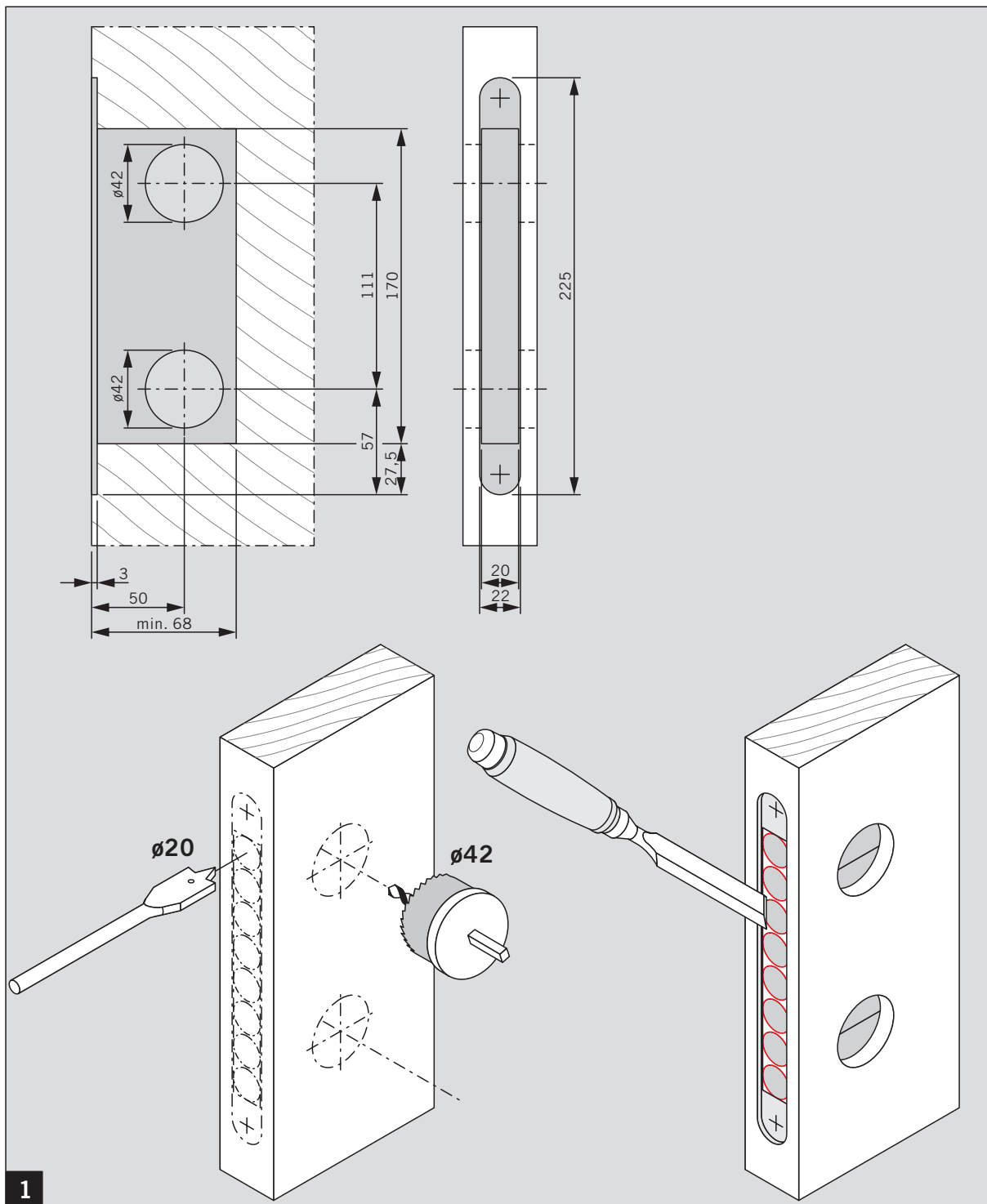
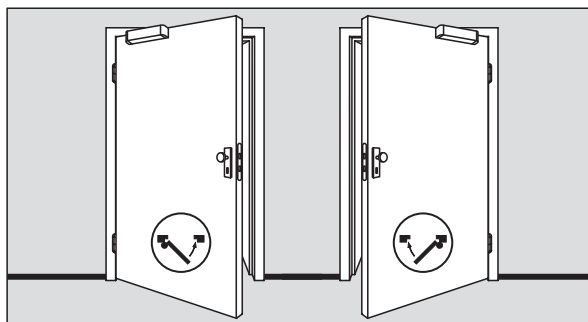
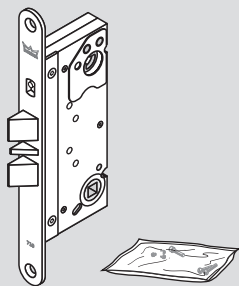
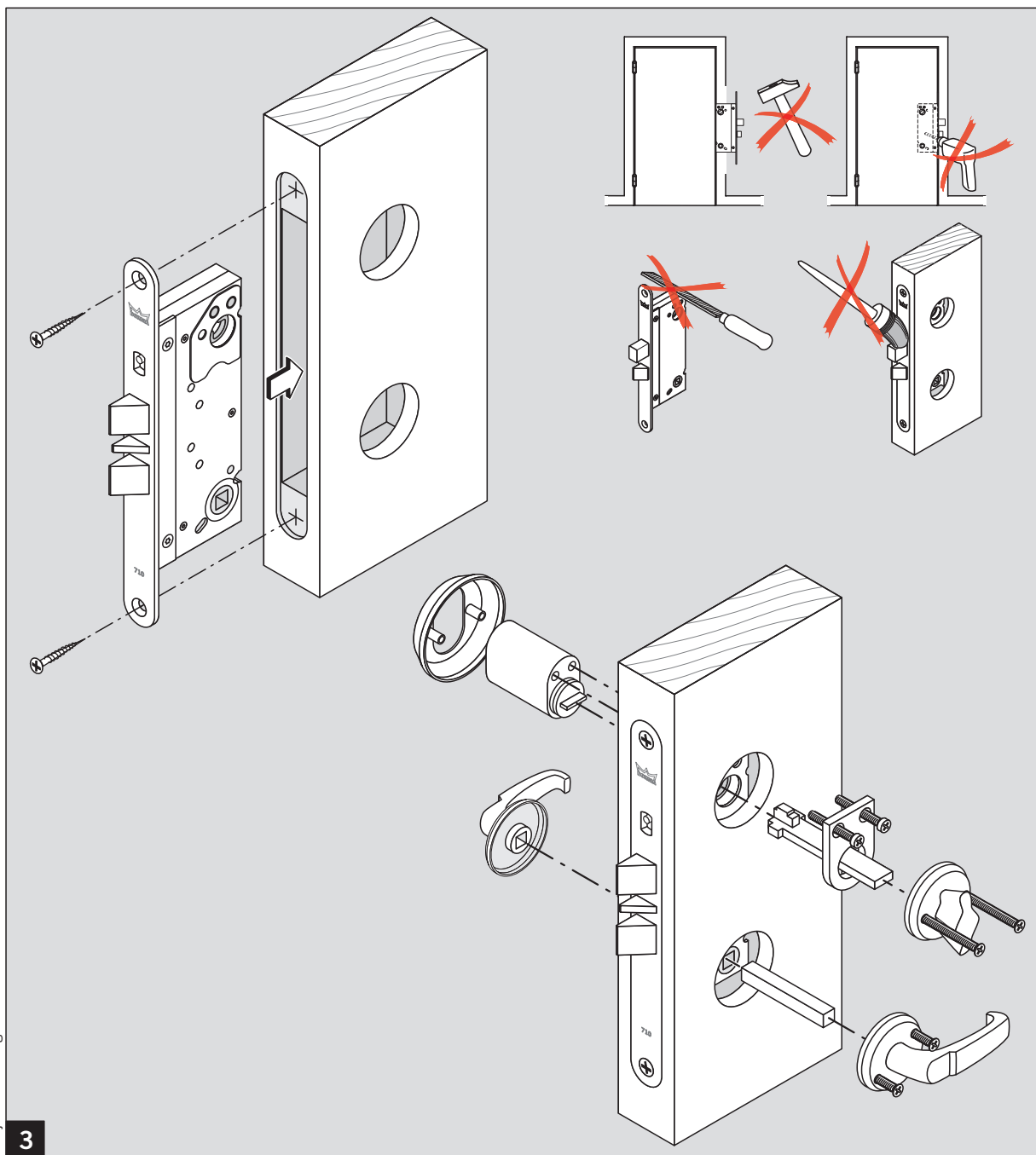
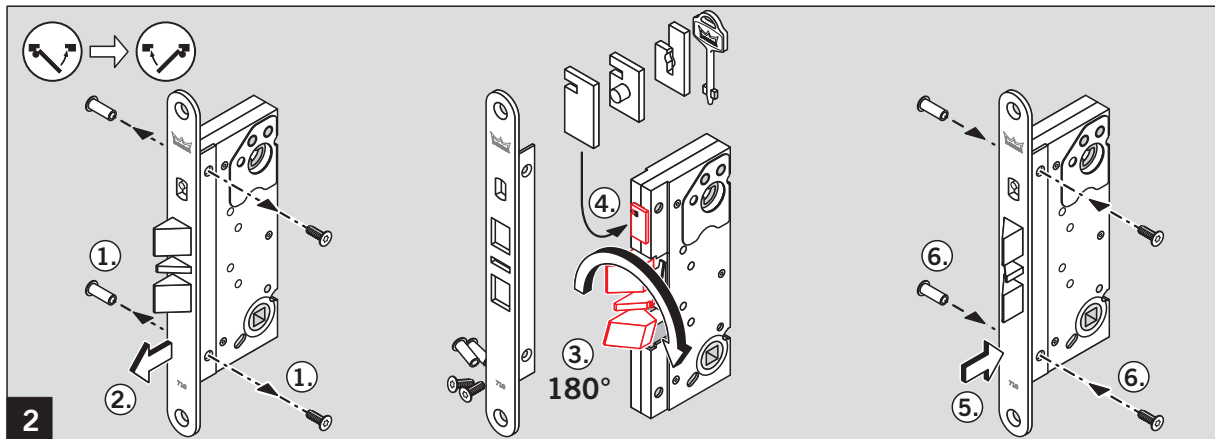


WN 057574-45532\_09/09  
30 051 10-1

DL 700  
DL 710  
DL 7007



1



Änderungen vorbehalten  
 Subject to change without notice